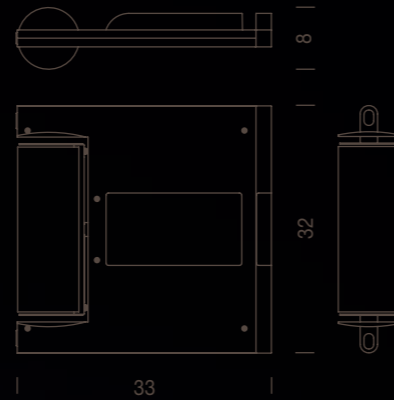
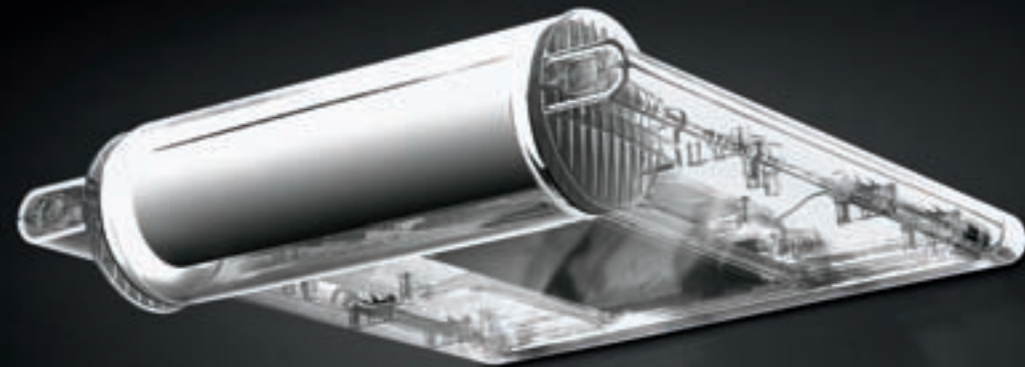


# ARCTURUS

DESIGN MARIO BARBAGLIA



## STRUCTURE

## GLASS

ARCTURUS FLUO  
ARC FTW 31  
42W, GX24Q-4, TC-TEL,  
COMPACT FLUORESCENT



ARCTURUS HQI  
ARC TTW 31  
150W, RX7S-24,HIT-DE,  
METAL HALIDES(ELECTRONIC)



ARC TTW 32  
70W, RX7S-21,HIT-DE,  
METAL HALIDES (ELECTRONIC)



ARC TTW 38\*  
150W, RX7S-24,HIT-DE,  
METAL HALIDES (ELECTRONIC)

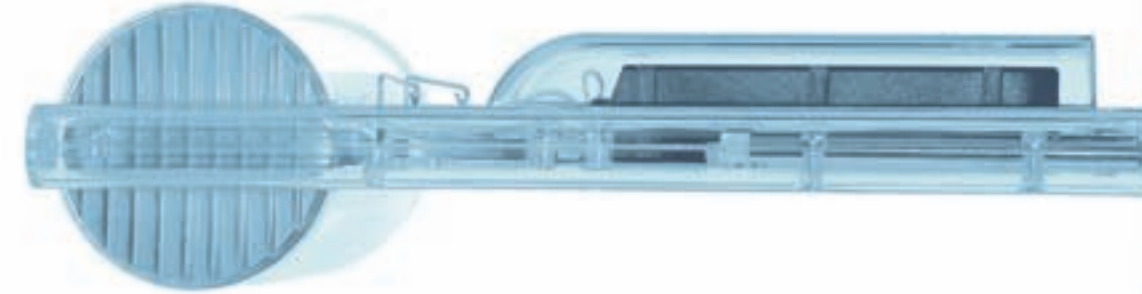


\* DIRECT AND INDIRECT GENERAL  
LIGHTINGARC

ARC HSB 41

ARC HSE 41

ARC HTR 41



CE ARCTURUS DESIGN MARIO BARBAGLIA



**Materiali** Corpo in policarbonato, diffusore Pyrex. **Finiture e colori** Corpo trasparente. Vetro trasparente (HQI) o sabbiato e serigrafato (Fluo-HQI\*). **Montaggio** Esclusivamente a parete, anche su superfici infiammabili.

**Materials** Body in polycarbonate, Pyrex glass. **Finishes and colours** Transparent body. Transparent glass (HQI) or sand-blasted and screen printed (Fluo-HQI\*). **Mounting** Wall mount only. Suitable for installation on normally inflammable surfaces.

**Matériaux** Corps en polycarbonate, verre en Pyrex. **Finition et couleurs** Corps transparent. Verre transparent (HQI) ou sablé et sérigraphié (Fluo-HQI\*). **Montage** Uniquement sur paroi. Peut être montée aussi sur surface inflammable.

**Materialien** Leuchtenkörper aus Polykarbonat, Pyrex-Glas. **Ausführungen und Farben** Leuchtenkörper durchsichtig. Diffusor durchsichtig (Metaldampf) oder siebbedruckt matt (Kompaktleuchtstoff Metaldampf-Version\*). **Montage** Nur auf Wand. Montage auf normal entflammaren Oberflächen möglich.

**Materiales** Cuerpo en policarbonato, cristal de protección en Pyrex. **Acabado y colores** Cuerpo transparente. Cristal transparente (HQI), o arenado y serigrafado (Fluo-HQI\*). **Instalación** Exclusivamente de pared, incluso sobre superficies inflamables.