

## Bridge Spot

Design Mario Barbaglia, Marco Colombo

# Bridge

### Emissione e applicazioni

Sistema di illuminazione su cavi paralleli con alimentazione a tensione di rete 230/240V.

### Materiali

Corpo in policarbonato, bracci in acciaio.

### Finiture e colori

Corpo grigio, bracci cromati.

### Montaggio

L'alimentazione avviene da una sola estremità.

Può essere utilizzato con una accensione (portata fino a 2500W) o con due accensioni alternate (portata fino a 5000W).

### Note

Accessori a pag. 210.

### Distribution and applications

Lighting system on parallel cables with 230/240V.

### Materials

Polycarbonate body, steel arms.

### Finishes and colours

Gray body, chrome arms.

### Mounting

The system can be used one phase (max power capacity: 2500W) or two phases (max power capacity: 5000W).

### Notes

Accessories page 210.

### Diffusion et applications

Système d'éclairage sur câbles parallèles avec alimentation de réseau à 230/240V.

### Matériaux

Structure en polycarbonate, bras en acier.

### Finition et couleurs

Structure grise, bras chromés.

### Montage

On peut utiliser le système à un seul allumage (charge max : 2500W) ou à deux allumages (charge max jusqu'à 5000W) avec possibilité d'allumages alternatifs.

### Notes

Accessoires page 210.

### Ausstrahlung und Anwendungen

Beleuchtungssystem auf Parallelkabeln mit 230/240V Netzanschluss.

### Materialien

Körper aus Polykarbonat, Arme aus Stahl.

### Ausführungen und Farben

Körper grau, Arme verchromt.

### Montage

Die Einspeisung erfolgt nur von einer Seite (Decke oder Wand). Das System kann mit einem Stromkreis (max. Stärke: 2500W) oder mit zwei Stromkreisen (max. Stärke: 5000W) verwendet werden.

### Bemerkungen

Zubehör auf S. 210.

### Emisión y aplicaciones

Sistema de iluminación sobre cables paralelos con alimentación a 230/240V.

### Materiales

Cuerpo en policarbonato, brazos en acero.

### Acabado y colores

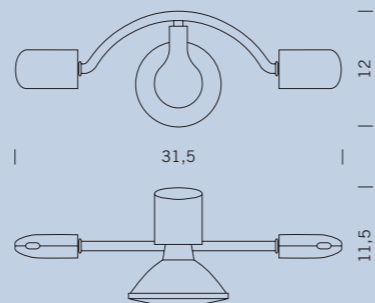
Cuerpo gris, brazos cromados.

### Instalación

La alimentación se efectúa de un solo lado. Puede ser usado con un encendido (hasta 2500W) o dos encendidos alternados (hasta 5000W).

### Notas

Accesorios en pág. 210.



Structure  
Arms

**BRI SPO 41**  
75W, E27, PAR30  
halogen, 10° or 30°  
emission



## Bridge

terra pg. 18

parete pg. 114  
parete lunga pg. 116  
parete corta pg. 116

soffitto pg. 144  
soffitto lunga pg. 144

halo pg. 186  
halo reflector pg. 186  
spot tige pg. 192  
fluo pg. 194  
thron pg. 196  
HQI pg. 200  
fluo compact pg. 200  
Sting Halo pg. 202-204  
Sting LED pg. 206  
Sting HQI pg. 208

 pg. 278

