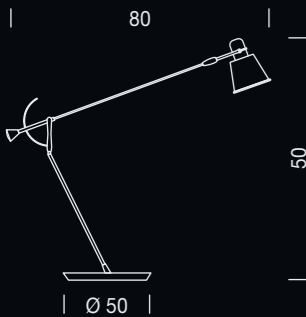


# HYDRA TAVOLO

DESIGN CARLO FORCOLINI 1999



STRUCTURE & JOINTS  
BASE & DIFFUSER  
ARMS

LHY EHD 11

100W, E27, A60,  
INCANDESCENT



## CE HYDRA TAVOLO DESIGN CARLO FORCOLINI



▽ **Materiali** Struttura in acciaio, snodi in alluminio pressofuso, braccio in fibra di carbonio. Diffusore in alluminio. **Finiture e colori** Struttura cromata, base verniciata in grigio opaco, braccio nero opaco, snodi cromati.

**Materials** Steel structure, die-cast aluminium joints, carbon fibre arm. Aluminium diffuser. **Finishes and colours** Chrome structure and joints, light grey painted base, black arm.

**Matériaux** Structure en acier, articulations en aluminium moulé, bras en fibre de carbone. Diffuseur en aluminium. **Finition et couleurs** Structure et joints chromés, base peinte en gris mat, bras noir mat.

**Materialien** Gestell aus Stahl, Gelenke aus Aluminiumdruckguß, Arm aus Kohlefaser, Diffusor aus Aluminium, **Ausführungen und Farben** Ständer und Gelenke verchromt, Standfuß mattgrau lackiert, Arm mattschwarz.

**Materiales** Estructura en acero, articulaciones en aluminio moldeado bajo presión, brazo en fibra de carbono. Difusor en aluminio. **Acabado y colores** Estructura cromada, base pintada gris opaco, brazo negro opaco, articulaciones cromadas.